



STERYLIS BASIC ist eine Reihe von Geräten ohne Ozongenerator. Einsatz der UV-C-Technologie im Desinfektionsprozess und zweistufige Luftfiltration.

Maximal empfohlene Kubikkapazität
Räume zur UV-C-Desinfektion

100 m³

BETRIEBSMODUS:



Filtration



UV-C-Desinfektion



UV-C-Desinfektion
- leiser Betrieb



TECHNISCHE DATEN:

STANDARDMODUS - UV-C-DESINFEKTION

Empfohlenes Volumen des desinfizierten Raums (unter der Annahme eines Betriebs des Geräts von 24 h/Tag)	100 m ³
Die maximale Dosis von UV-C-Strahlung	93 J/m ²
Lüfterleistung im UV-C-Desinfektionsmodus	260 m ³ /h
Geräuschpegel im Desinfektionsmodus UV-C	50 dB(A)

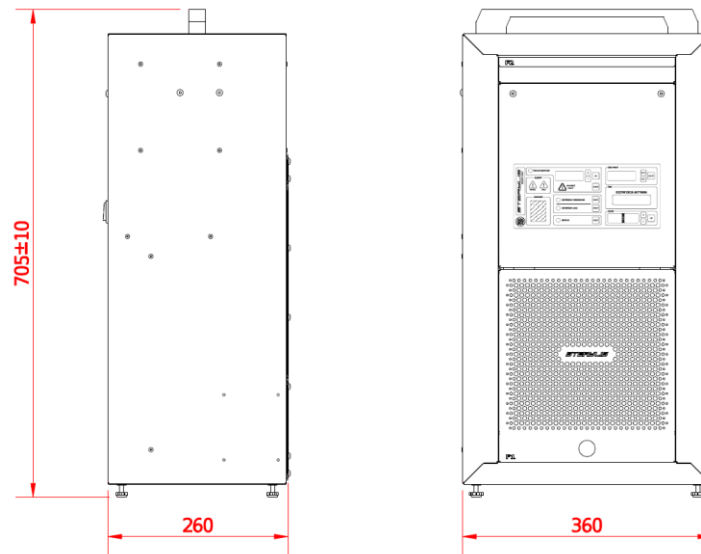
LEISER BETRIEB - UV-C-DESINFEKTION

Die maximale Dosis von UV-C-Strahlung	127 J/m ²
Geräuschpegel im Desinfektionsmodus UV-C (leise)	43 dB(A)

FILTERMODUS

Lüfterleistung im Filtermodus	260 m ³ /h
Geräuschpegel im Filtermodus	50 dB(A)

UV-Lampe	JA
Art der UV-Lampe	Für Sterilisation wirksame UV-C-Wellenlänge $\lambda = 253,7 \text{ nm}$
Elektrische Leistung der UV-C-Lichtquellen	72 W
Lebensdauer der UV-Lampe	9000 h
Strahlungsleistung der UV-C-Lichtquellen	19 W



Luftfilterung	2-stufig
Ventilatorotyp	radial
Ventilatormotor	im geschlossenen Gehäuse
Typ	Durchlaufsterilisator
Energieversorgung	230 V (AC), 50 Hz
Nennstrom	0,6 A
Nennleistung	140 W
Länge des Versorgungskabels	3 m / unterschiedliche Länge*
Abmessungen (Höhe x Breite x Tiefe)	705 x 360 x 260
Eigengewicht	16 kg
Art des Gehäuses	Metall, pulverbeschichtet
Transporträder/Griff	Griff/Transporträder*
Zusätzliche Funktionen	abnehmbares Netzkabel

* - Option nach Rücksprache mit der Verkaufsabteilung erhältlich